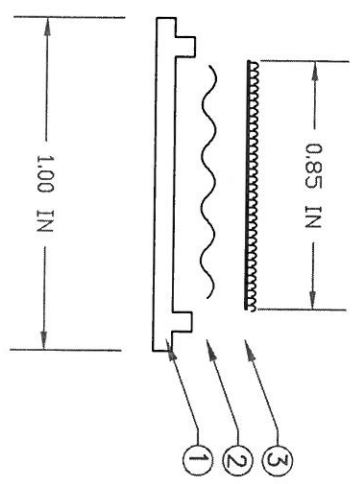


**ENSAMBLE VELSTICK  
PERFIL/ADHESIVO/TAPE**



**INSTRUCCIONES DE ENSAMBLE:**

**NOTAS:**

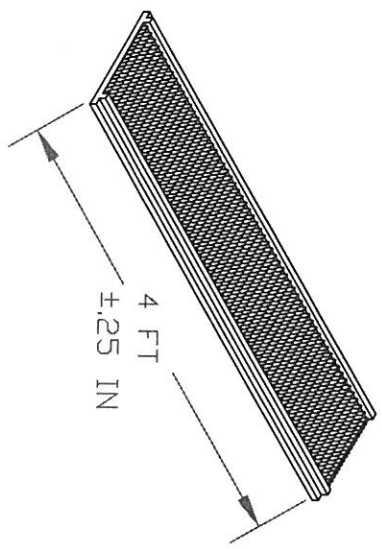
- 1- PERFIL: EXT VLSTK 1 PULGADAS, COLOR NEGRO.
- 2- ADHESIVO.
- 3- TAPE: HOOK 88 0.85 PULGADAS, COLOR NEGRO 330 0599DD.

FIRMA DE CONFORMIDAD \_\_\_\_\_

**INSTRUCCIONES DE CORTE:**

**NOTAS:**

CORTAR A 4 PIES DE LARGO

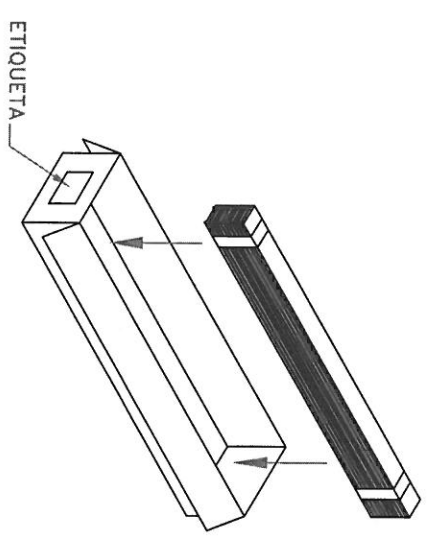


FIRMA DE CONFORMIDAD \_\_\_\_\_

**INSTRUCCIONES DE EMPAQUE:**

HACER BULTOS DE 10 COLOCANDO UNA LIGA EN CADA EXTREMO.  
EMPACAR CANTIDAD DE PIEZAS POR CAJA DEACUERDO A ORDEN DE PRODUCCION.

FIRMA DE CONFORMIDAD \_\_\_\_\_



REV	DESCRIPTION	DATE	INIT	VERIFICADO	REVISADO	APROBADO	TITULO	TRABAJO	NUMERO	VARIOS
0	INICIAL	JUN/01/05	GV							
-	-	-	-							
-	-	-	-							

REVISION		DATE		INIT		TOLERANCIA A MENOS QUE SE ESPECIFIQUE OTRA:		DIBUJO:		REVISADO:		APROBADO:		TITULO	
DESCRIPCIÓN		JUN/01/05		GV		N/A		G.VARELA		J.RENTERIA		C.BALLESTEROS		PULGADAS	
								FECHA JUN-01-05		FECHA JUN-01-05		FECHA JUN-01-05			
								ESCALA N/A		TAMAÑO DIBUJO C		NUMERO DE PARTE		192655	

VELCRO USA INC.

NOMBRE DEL CLIENTE

VARIOS